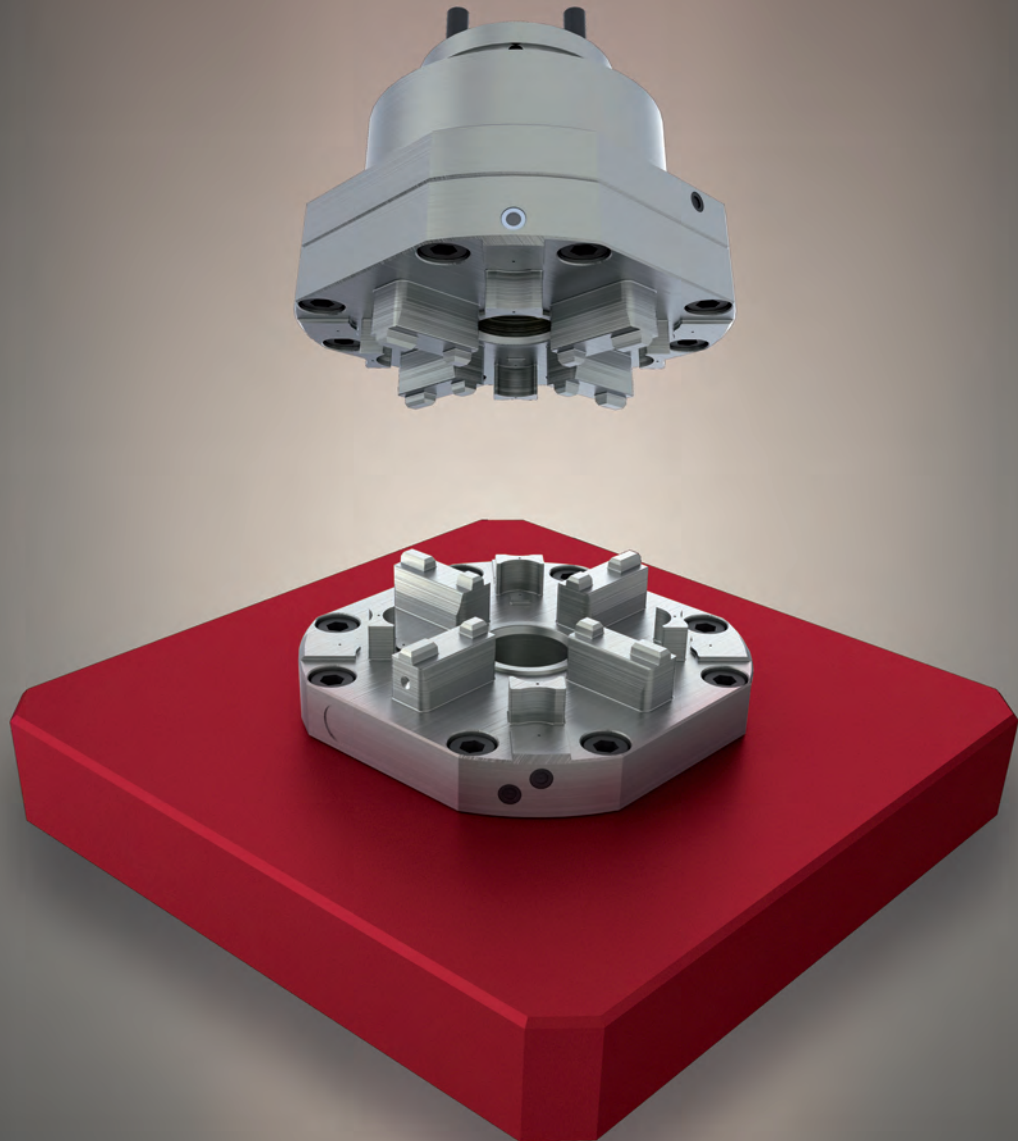


POLYGRIP

KOMBINIEREN MIT SYSTEM



Das System Poly-Grip

Das kombinierte
Elektroden-Spannsystem



Einzigartig

EROWA

Poly-Grip

Power-Grip

System 3R

Poly-Grip. Ein genialer Brückenschlag.

**Weltweit
einzigartig**

**Bisher: Wer „A“ sagt
muss auch „B“ sagen!**

Je komplizierter ein Werkstück ist, umso spezieller werden die technischen Anforderungen bei der Produktion. Speziallösungen sind oft nur durch den Einsatz zusätzlicher Tools realisierbar. Mancher Lösungsweg endet in einem technischen Spießrutenlauf. Hoheitsgebiete tragen ihre Namen zurecht. Man ist fast ausschließlich auf einen Systemlieferanten angewiesen. Mancher Lösungsweg wird am Ende zum Lösungsgrat.

**Jetzt: Wer „A“ sagt
kann auch „B“ sagen!**

Poly-Grip denkt anders. *Poly-Grip* reicht fremder Technik die Hand, anstatt sich abzuschotten. *Poly-Grip* eröffnet neue Produktionswege durch bisher streng abgeriegelte, technische Hoheitsgebiete. *Poly-Grip* verbindet die Technik-Welten der beiden größten Marktanbieter, ohne seiner eigenen Technik untreu zu werden. Ein kritikloses Mitmarschieren hat dank *Poly-Grip* ein Ende. Freuen Sie sich auf eine neue Form von Wahlfreiheit.

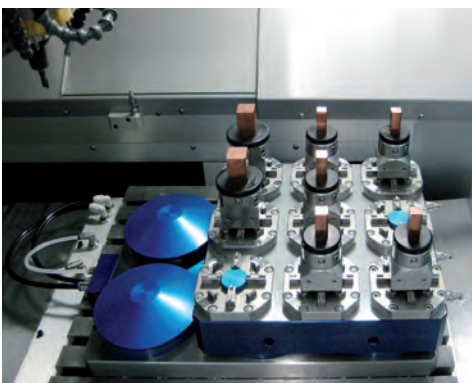
Poly-Grip schafft Alternativen.

POLYGRIP



*Handlungsfreiheit
mit Qualität*

Poly-Grip ... in der Palette



Poly-Grip 9er-Paletten auf Röders

Poly-Grip ... in der Pinole



Poly-Grip pinolenseitig

Wahlfreiheit



Poly-Grip.

Ein geniales System für Tisch und Pinole.

Produktionsweichen stellen wie man möchte.

Mit **Poly-Grip** können Sie in Ihrer Fertigung jetzt mit weit weniger Aufwand weitaus flexibler und kostengünstiger agieren. Die Technik von **Poly-Grip** macht den systemübergreifenden Austausch von Spannelementen möglich. Es spielt keine Rolle, ob die Palette oder der Elektrodenhalter von EROWA oder von System 3R kommt:

Poly-Grip packt's!

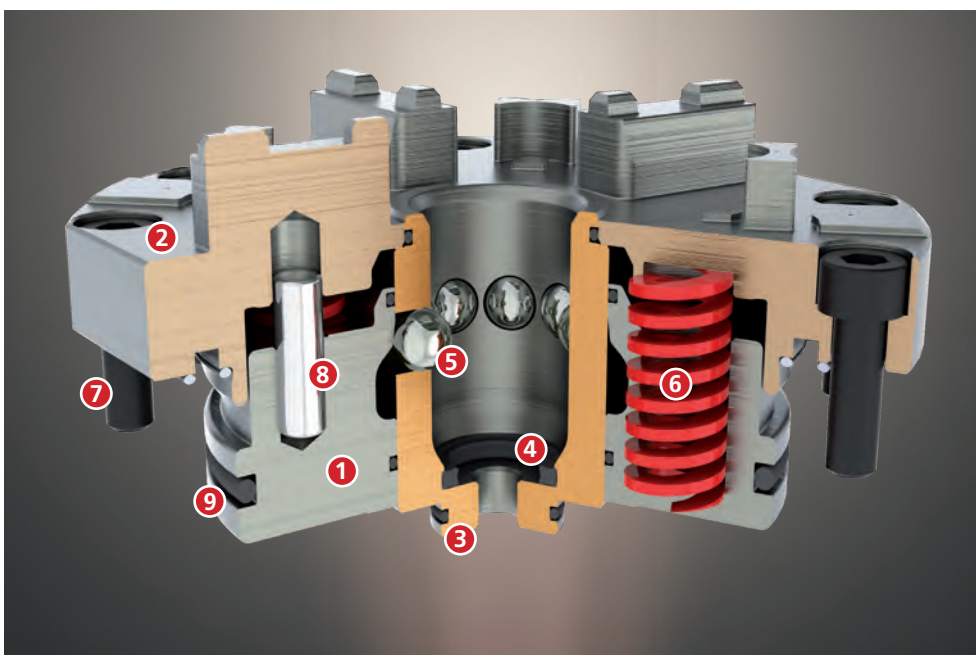
Qualität, auf die Sie sich immer verlassen können.

Poly-Grip spannt mit einer Kraft bis zu 13.000 N. **Poly-Grip** ist aus hochwertigem Stahl gefertigt. Das gesamte System ist rostbeständig und die Materialermüdung verschwindend gering. Die Lebensdauer der Bauteile ist nahezu grenzenlos.

POLYGRIP



*Ein Weg.
Viele Richtungen.*



- 1 Kolben
- 2 Zentrierauflage
- 3 Kugelkäfig
- 4 Spüldichtung
- 5 Kugel
- 6 Druckfeder
- 7 Schraube
- 8 Verdrehsicherung
- 9 Dichtring

Sicherheit



Poly-Grip. Ein großer Wurf in viele Richtungen. Gleichzeitig.

Poly-Grip. Der Investitions-Bumerang.

Die Reparatur eines Spannfutters erfolgt je nach Beanspruchung alle 2 bis 3 Jahre. Dies verursacht zum Teil Kosten im vierstelligen Bereich - der Stillstand der Maschine und die Kosten für den Servicetechniker noch nicht mit berücksichtigt.

Mit **Poly-Grip** ist das anders. **Poly-Grip** ist weit mehr als nur ein Spannsystem. Es ist ein Kombinationssystem. Es funktioniert problemlos und nahezu wartungsfrei vor allem im Zusammenspiel mit fremder Technik. **Poly-Grip** ist ein geniales System für tisch- und pinolenseitiger Einbaumöglichkeit weltweit.

Poly-Grip dünnt den wuchernden Adapterwald richtig aus. Die Kombination systemunterschiedlicher Werkzeuge spart viel Geld. Ihre Fertigung arbeitet mit weniger Teilen genau so reibungslos wie vorher, nur bei weitem kostengünstiger und präziser.

Ihre Konkurrenzfähigkeit nimmt im selben Maße zu wie Ihre Produktionsfreiheit. Und das ohne Qualitätsverluste.

Poly-Grip. Einfach einzigartig. Weltweit.

POLYGRIP



*Bringt
Ihre Investition
flugs zurück.*

POLYGRIP

KOMBINIEREN MIT SYSTEM

Bitte beachten Sie auch die ganze Palette unserer Spannsysteme:

GENIUSGRIP
SPANNEN MIT SYSTEM

Das Nullpunkt-Spannsystem für Großbearbeitungszentren
im Fräs- und Drehbereich

POWERGRIP
PALETTIEREN MIT SYSTEM

Das durchgängige Nullpunkt-Spannsystem
für alle Bearbeitungsverfahren

MICROGRIP
PALETTIEREN MIT SYSTEM

Das modulare Mini-Nullpunkt-Spannsystem
für Werkstücke und Greifertechnik

SMARTGRIP
DRAHTERODIEREN MIT SYSTEM

Das modulare Spannsystem
zum Drahterodieren

POLYGRIP
KOMBINIEREN MIT SYSTEM

Das kombinierte Elektroden-Spannsystem

DEFOGRIP
PRODUZIEREN MIT SYSTEM

Das Werkstück-Spannsystem

ROTOGRIP
PRODUZIEREN MIT SYSTEM

Das Spannsystem für rotative Bearbeitungen

Hauptsitz

PAROTEC
spanntechnik · robotik · engineering

PAROTEC AG
Lerchentalstraße 29
CH-9016 St. Gallen
Tel.: +41 (0)71 394 10 00
info@parotec.ch
www.parotec.ch



Vertrieb Deutschland und Benelux

PARTOOL
Palettieren · Automatisieren · Rationalisieren

PARTOOL GmbH & Co. KG
Edisonstraße 19
D-90431 Nürnberg
Tel.: +49 911 65 65 89- 0
info@partool.de
www.partool.de